

RETRO

MINI

CONSOLA DE VIDEOJUEGOS



MANUAL DE USUARIO

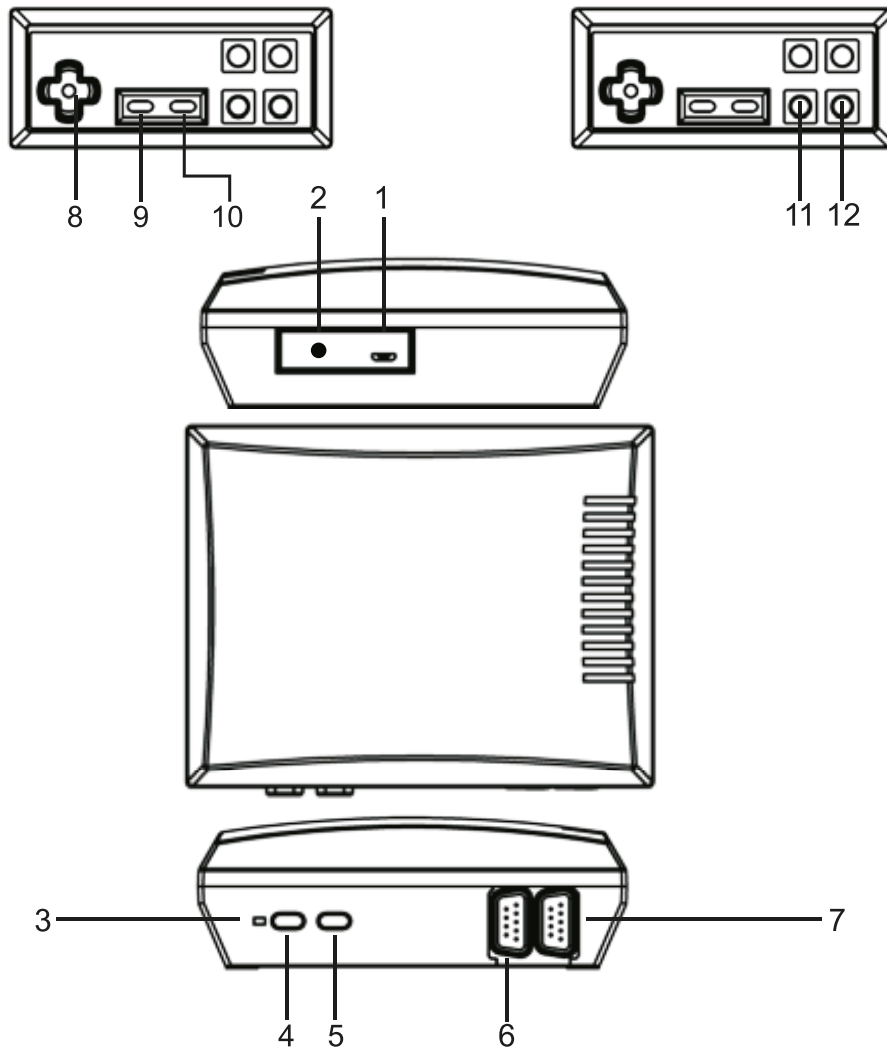
MODELO: RETRO MINI
MARCA: BST

“Lea atentamente estas instrucciones antes de utilizar el producto y guarde estas instrucciones para futuras referencias”.

MANUAL DE USUARIO

Introducción

Descripción de la consola de videojuegos.

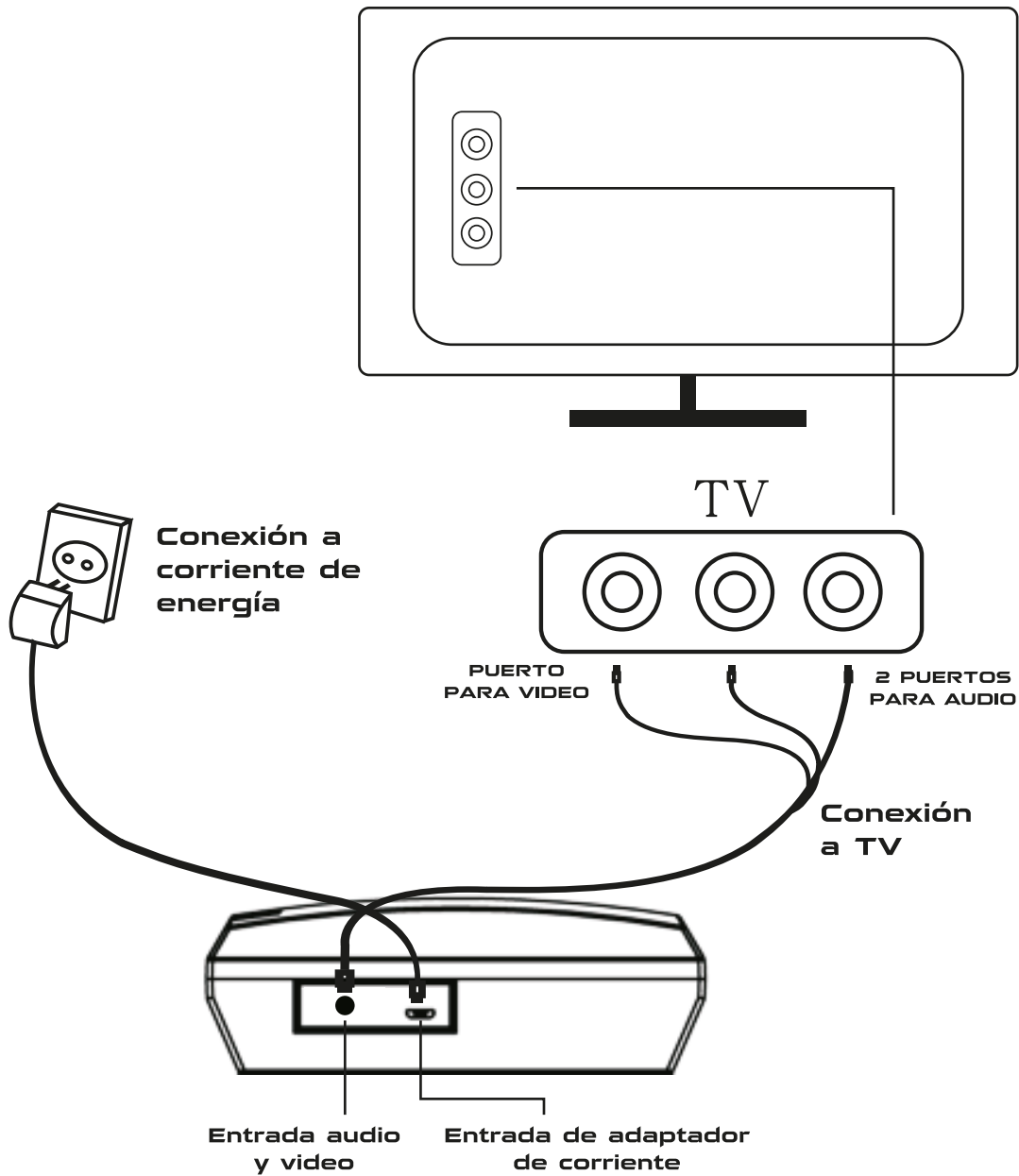


- | | |
|--------------------------------|--------------------------|
| 1. Entrada de adaptador | 7. Puerto para control 2 |
| 2. Entrada audio y video | 8. Teclas de dirección |
| 3. Luz indicadora de encendido | 9. Seleccionar |
| 4. Restablecer | 10. Iniciar |
| 5. Encendido / Apagado | 11. Salto |
| 6. Puerto para control 1 | 12. Tiro |

Nota: asegúrese que el juego se encuentre completamente cargado, de lo contrario puede causar inconvenientes en el juego.

Introducción

Conexión a TV.



Nota: Puede haber algunas diferencias al conectar diferentes televisores, se pueden consultar más detalles con los distribuidores o la fábrica de televisores.

Funciones

1. Incluye un cable audio y video con salida para TV.
2. Los joystick (control alámbrico) contienen botones A/B/TA y TB con función de golpear o correr.

¡Precauciones!

1. Nunca permita que los niños jueguen solos con la consola de videojuegos.
2. Cuando haya algún problema con la consola de videojuegos apague y haga funcionar después de enfriar.
3. Nunca coloque la consola de videojuegos en lugares extremadamente fríos o calientes.
4. Nunca desarme ni repare la consola de videojuegos por usted mismo.
5. Puede no ser compatible con algunos televisores con resolución 4K.

¡Precauciones! (Adaptador de corriente)

1. Nunca permita que niños menores de 3 años utilicen solos la consola de videojuegos.
2. Nunca utilice el adaptador de corriente como un juguete.
3. La consola de videojuegos está disponible para aquellos adaptadores de corriente recomendados que cumplan con los estándares Internacionales.
4. Desconecte la consola de videojuegos de la fuente de alimentación cuando la limpie.
5. Revise las líneas, enchufes y botones regularmente y deje de usar la consola de videojuegos si hay algo mal con ellos hasta que sea reparado.
5. Nunca utilice la consola de videojuegos con otras fuentes de energía no recomendadas.
7. Apague la consola de videojuegos cuando no esté en uso.

Características Eléctricas

Consola de videojuegos: 5Vcc

ADAPTADOR DE CORRIENTE:

Entrada: 110-250 Vca 50-60Hz 0.1 A

Salida: 5 Vcc 500mA

Importado por:
Comercial y Operadora Domestica S.A. de C.V.,
Monte Alban 257 Colonia Narvarte Oriente, Benito Juárez,
C.P. 03023, Ciudad de México, México,
RFC: COD010426KR9