

SOPORTE DE PANTALLA

SB-3080H

MANUAL DE USUARIO



MODELO: SB-3080H

MARCA: BST

Lea atentamente estas instrucciones antes de utilizar el producto y guarde estas instrucciones para futuras referencia

MANUAL DE USUARIO

CARACTERÍSTICAS

Soporte para pared para pantallas. Fácil de instalar y resistente. Ideal para colocar tu pantalla de TV para disfrutar cómodamente de tus películas y series favoritas.

ESPECIFICACIONES TÉCNICAS

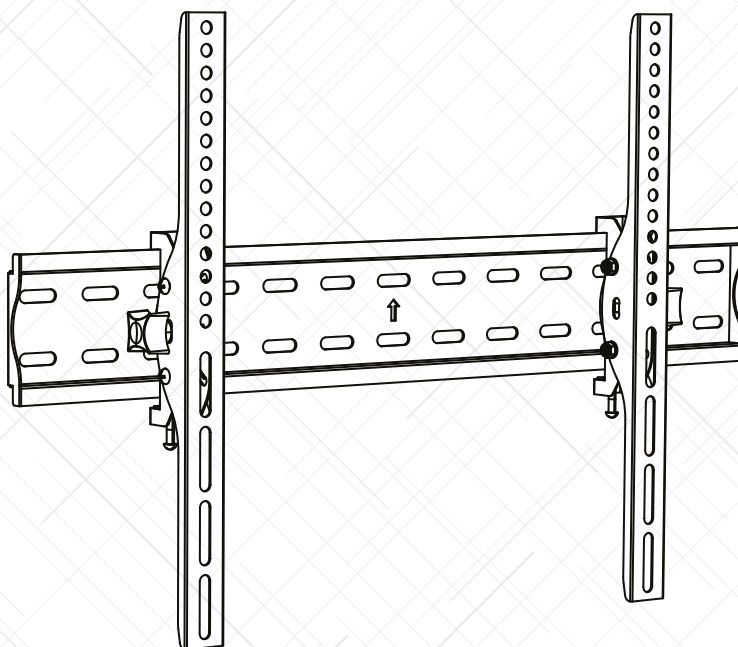
COMPATIBLE CON PANTALLAS:
30"- 80" (76.2-203.2cm)

MÁX VESA:
60x40cm

PESO MÁXIMO DE CARGA:
40kg

TV A LA PARED:
5cm

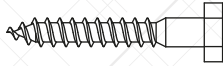
INCLINACIÓN:
 $\pm 10^\circ$



PIEZAS

Verifique que estén en el paquete todas las piezas en la siguiente lista. Las partes están en el paquete. Nunca use piezas defectuosas, ni reemplace las piezas con especificaciones diferentes.

Paquete W



(A) M8x50
Tornillo autorroscante (4)



(B) 10x50
Ancla de plástico(4)

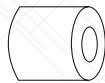


(C)Φ8
Arandela plana (4)

Paquete M



(D)Φ8
Arandela plana (4)



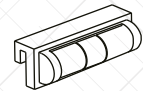
(E) 15mm
Manga de plástico (4)



(F) M6x30
Tornillos (4)



(G) M8x30
Tornillos (4)



(H) Nivelador (1)

Paquete C



(I) M6
Tornillos (2)



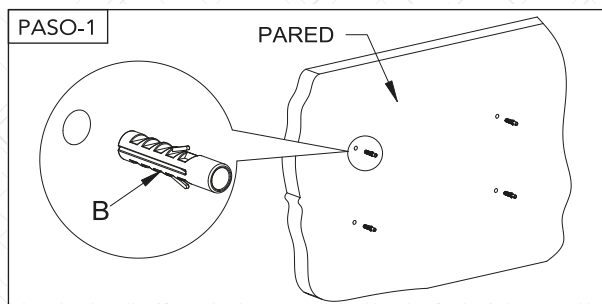
(J) Φ6
Arandela plana (2)



(K) Perilla (2)

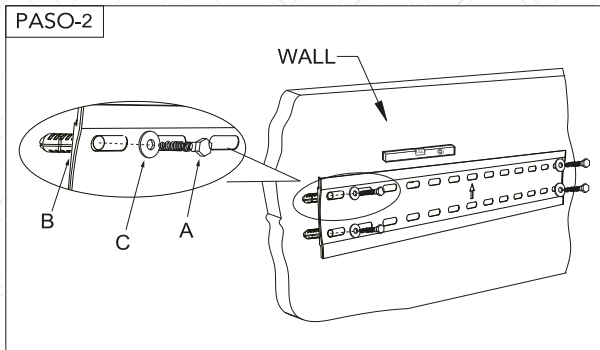
INSTRUCCIONES PARA INSTALACIÓN

Lea cuidadosamente las instrucciones para instalar el soporte para DVD.



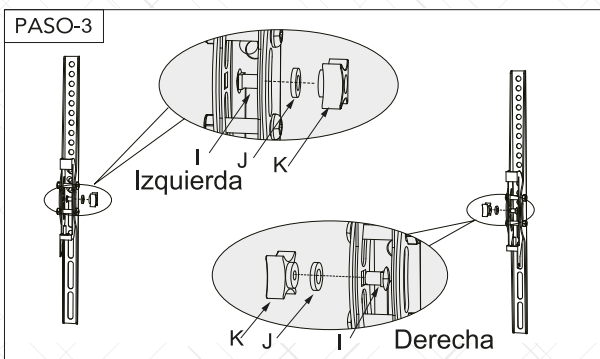
Paso 1:

Use la placa de pared como plantilla para taladrar cuatro agujeros de 10 mm de diámetro y 55 mm de profundidad en la pared. Luego introduzca cuatro anclas de plástico en los agujeros.



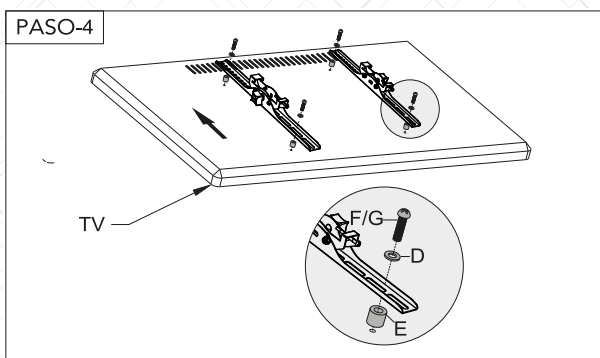
Paso 2:

Instale la placa de pared. Ponga la placa en la pared y luego atornille cuatro tornillos autorroscantes en cada plástico. Ancle a través de una arandela de metal para fijar la placa de pared en la pared.



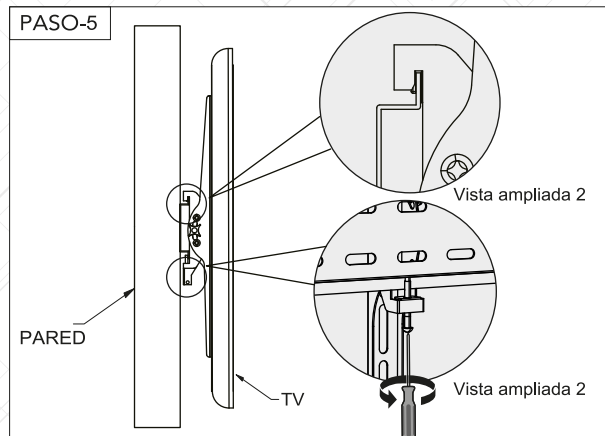
Paso 3:

Instale las perillas en los brazos colgantes (I / J / K), con una pieza de arandela a cada lado.



Paso 4:

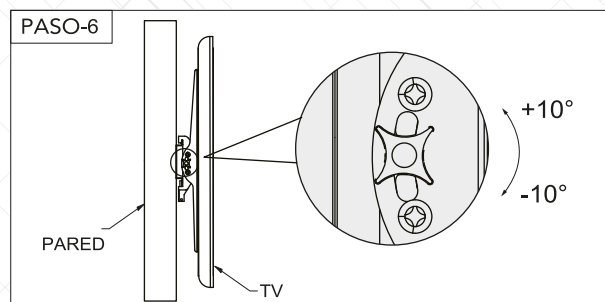
Instale el riel del soporte en la parte posterior de la TV. Atornille dos tornillos en los agujeros de la parte posterior del panel de TV para instalar cada soporte. Asegúrese de que la distancia de cada soporte en la parte superior del panel de TV sea igual y esté lo más centrado posible. Seleccione las partes de acuerdo con las dimensiones de los agujeros en la parte posterior del panel de TV.



Paso 5:

Vista ampliada 1: cuelgue los dos soportes en la placa de pared, relaje las manos hasta que queden atrapados.

Vista ampliada 2: fije los dos pernos debajo, supervise los soportes dentro de la placa de pared y luego atorníllelos.



Paso 6:

Ajuste el ángulo del panel de TV entre -10 y +10 grados a un posición adecuada y atornille las perillas arriba.

IMPORTADO POR:
Asia México 2019, S. de R.L. de C.V.,
Av. Manuel González 588-J Colonia Atlapa
Cuauhtémoc, 06450, Ciudad de México, México,
RFC: AMD130228M82