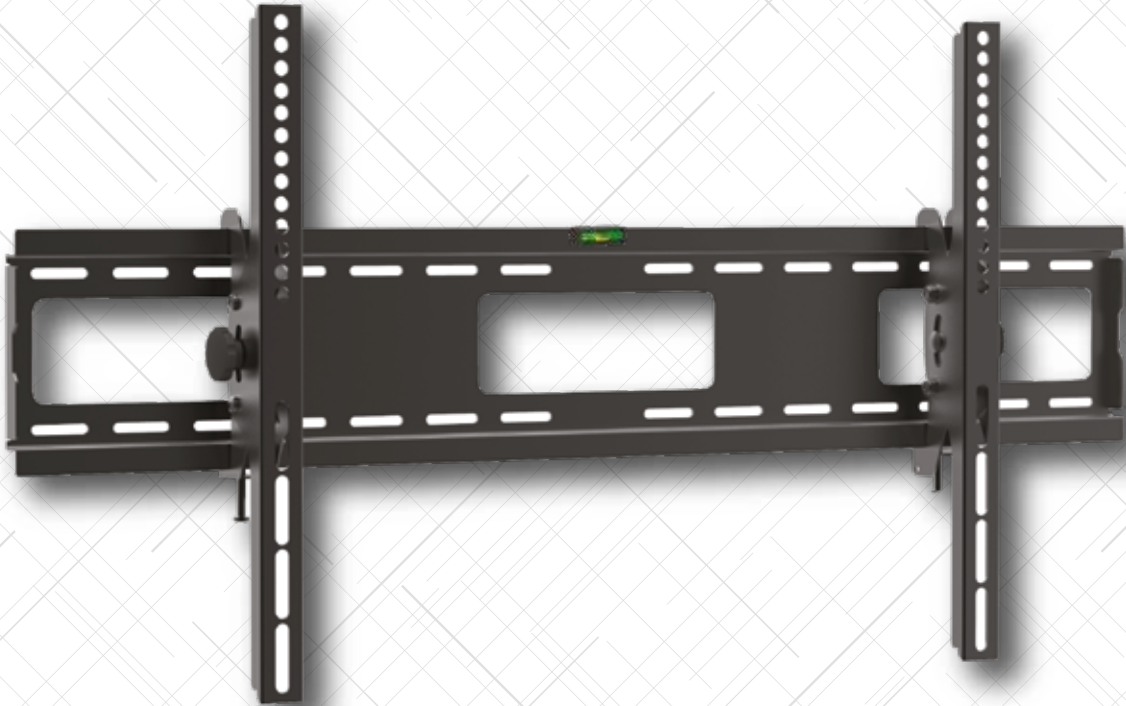


SOPORTE DE PANTALLA

SB-4090H

MANUAL DE USUARIO



MODELO: SB-4090H
MARCA: BST

Lea atentamente estas instrucciones antes de utilizar el producto y guarde estas instrucciones para futuras referencia

MANUAL

CARACTERÍSTICAS

Soporte para pared para pantallas. Fácil de instalar y resistente. Ideal para colocar tu pantalla de TV para disfrutar cómodamente de tus películas y series favoritas.

ESPECIFICACIONES TÉCNICAS

COMPATIBLE CON PANTALLAS:
40"- 90" (101.6 - 228.6cm)

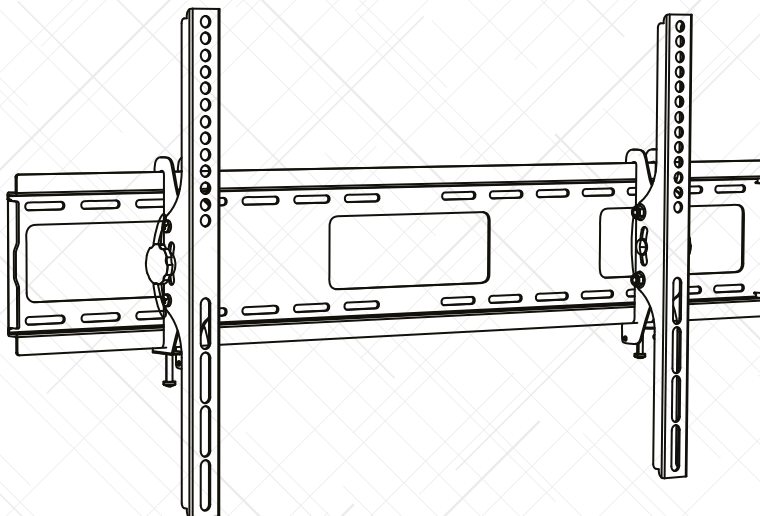
MÁX VESA:
90x40cm

PESO MÁXIMO DE CARGA:
40kg

TV A LA PARED:
7cm

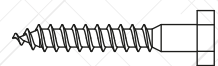
INCLINACIÓN:
 $\pm 15^\circ$

CON NIVEL DE BURBUJA



PIEZAS

Verifique que estén en el paquete todas las piezas en la siguiente lista. Las partes están en el paquete. Nunca use piezas defectuosas, ni reemplace las piezas con especificaciones diferentes.



(A) M8x50
Tornillo autorroscante (4)



(B) 10x40
Ancla de plástico (4)



(C) M6x18
Arandela plana (4)



(D)
Arandela cuadrada (4)



(E) 15mm
Manga de plástico (4)



(F) M5x30
Tornillos(4)



(G) M5x15
Tornillos(4)



(H) M6x30
Tornillos(4)



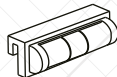
(I) M6x15
Tornillos(4)



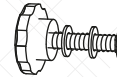
(J) M8x30
Tornillos(4)



(K) M8x15
Tornillos(4)



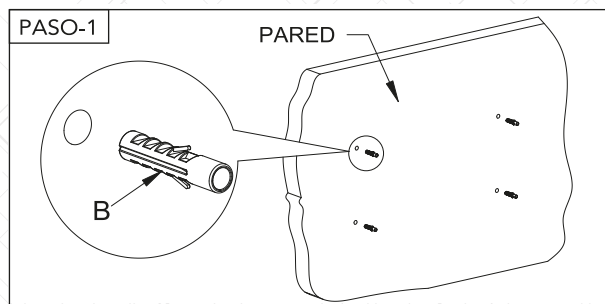
(L)
Nivelador de burbuja(1)



(M)
Perilla(2)

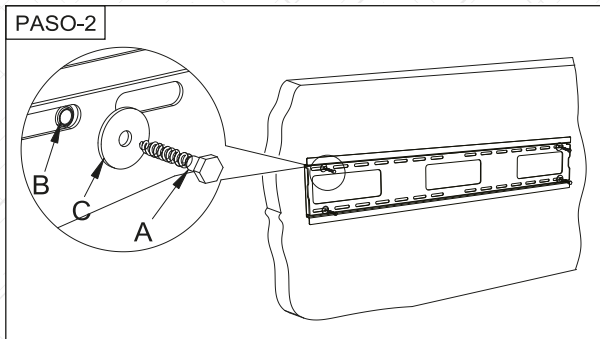
INSTRUCCIONES PARA INSTALACIÓN

Lea cuidadosamente las instrucciones para instalar el soporte para pantallas.



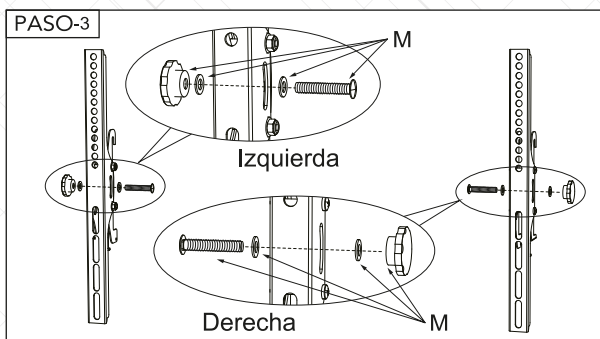
Paso 1:

Use la placa de pared como plantilla para taladre cuatro agujeros de día. 8 mm y 50 mm de profundidad en la pared. Entonces calce cuatro anclajes de plástico en los agujeros.



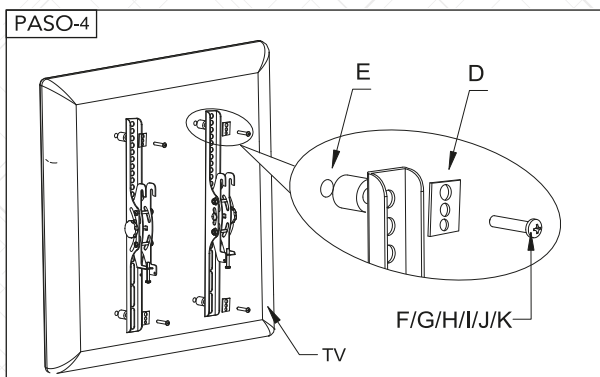
Paso 2:

Instale la placa de pared. Ponga la placa de pared en la pared y luego atornille cuatro tornillos autoenroscantes en cada plástico. Ancle a través de una arandela de metal para fijar la placa de pared en la pared.



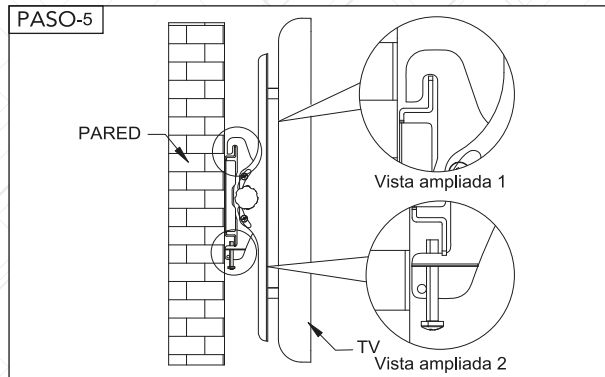
Paso 3:

Instale las perillas en los brazos colgantes (M), con una pieza de arandela a cada lado.



Paso 4:

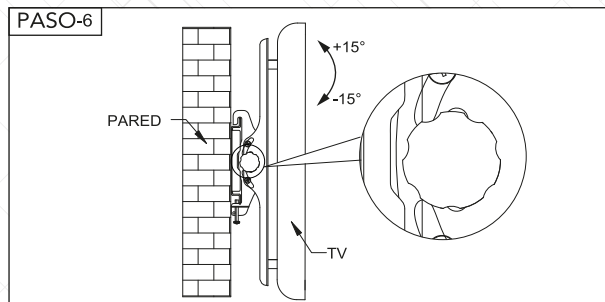
Instale el riel del soporte en la parte posterior de la televisión. Seleccione los tornillos adecuados del paquete de tornillos de acuerdo con el tamaño de los agujeros en la parte posterior de la TV. Arrégelos colgando los brazos en la parte posterior de la TV con tornillos en los agujeros. Asegúrese de que la altura de los dos brazos colgantes sea igual.



Paso 5:

Vista ampliada 1: cuelgue los dos soportes de monitor en la placa de pared, relaje las manos hasta que queden atrapados.

Vista ampliada 2: fije los dos tornillos debajo de los soportes del monitor dentro de la placa de pared y luego atornillelos abajo.



Paso 6:

Ajuste el ángulo del panel de TV entre -15 y +15 grados a una posición adecuada y atornille las perillas arriba.

IMPORTADO POR:
Asia México 2019, S. de R.L. de C.V.,
Av. Manuel González 588-J Colonia Atlapa
Cuauhtémoc, 06450, Ciudad de México, México,
RFC: AMD130228M82