



SOPORTE **T8** PARA DVD

MANUAL DE USUARIO



MODELO: ST8
MARCA: BST

Lea atentamente estas instrucciones antes de utilizar el producto y guarde estas instrucciones para futuras referencia

IMPORTADO POR:
Asia México 2019, S. de R.L. de C.V.,
Av. Manuel González 588-J Colonia Atlampa
Cuauhtémoc, 06450, Ciudad de México, México,
RFC: AMD130228M82

MANUAL

CARACTERÍSTICAS

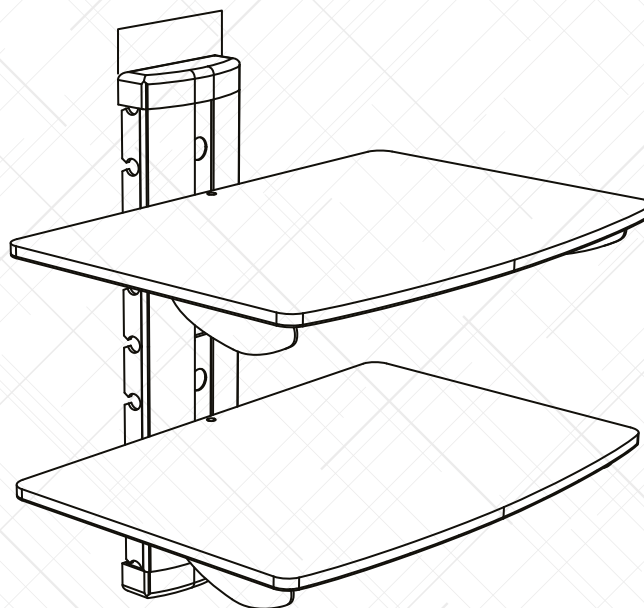
Soporte para pared para DVDs con dos repisas. Fácil de instalar y resistente. Ideal para colocar debajo de tu pantalla TV con tu DVD para disfrutar de tus películas favoritas.

ESPECIFICACIONES TÉCNICAS

TAMAÑO DEL PRODUCTO:
36x25x0.5cm

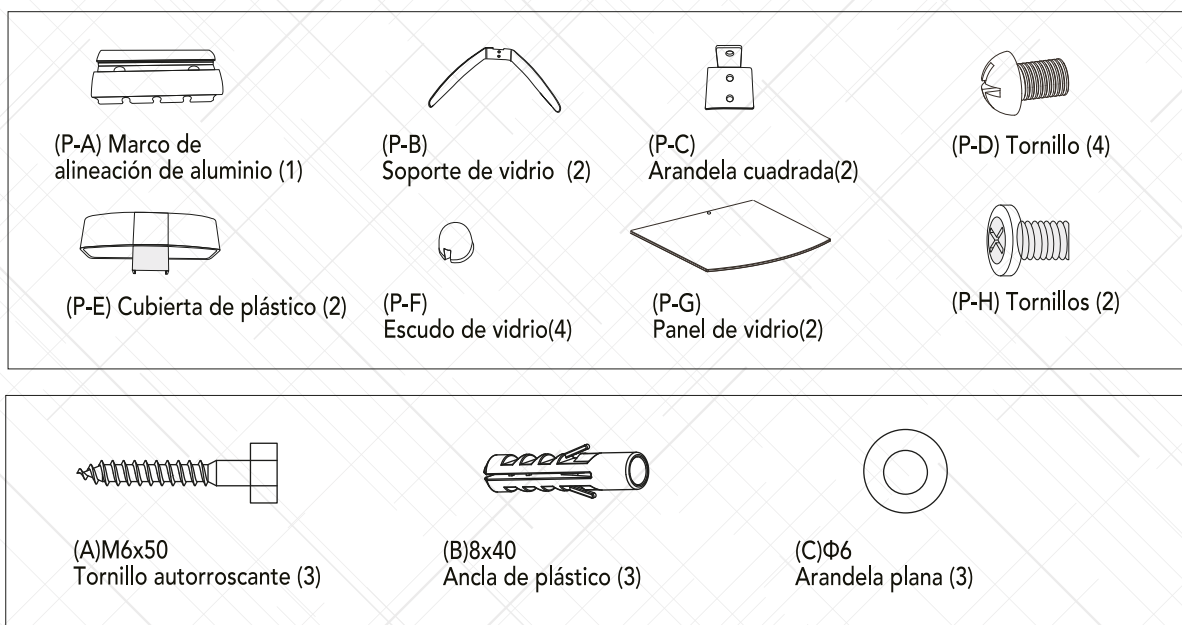
PESO MÁXIMO DE CARGA:
10kg

MATERIAL DEL PRODUCTO:
Aluminio, vidrio templado y acero.



PIEZAS

Verifique que estén en el paquete todas las piezas en la siguiente lista. Las partes están en el paquete. Nunca use piezas defectuosas, ni reemplace las piezas con especificaciones diferentes.



INSTRUCCIONES PARA INSTALACIÓN

Lea cuidadosamente las instrucciones para instalar el soporte para DVD.

