

Manual de Instalación

Modelo: SB-1055

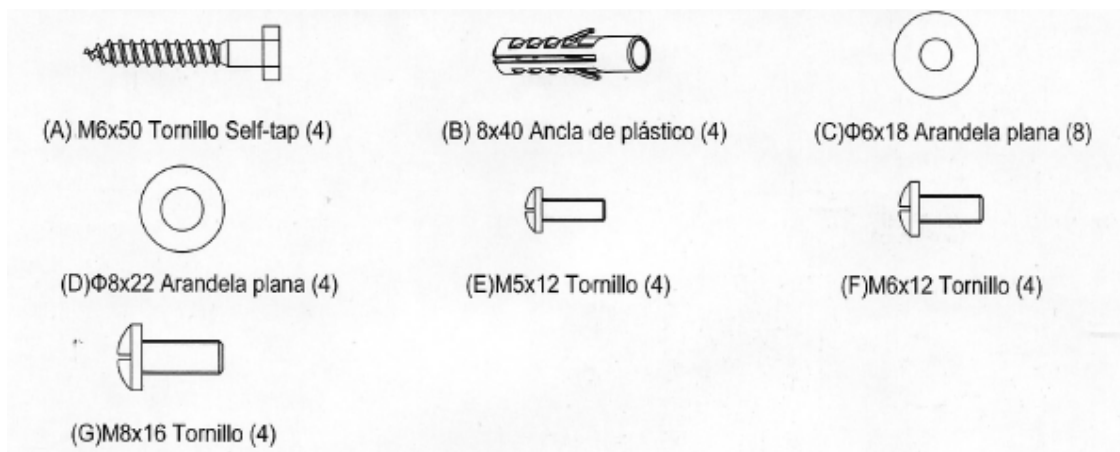
Por favor lea todas las instrucciones antes de comenzar.

1. Parametros técnicos.

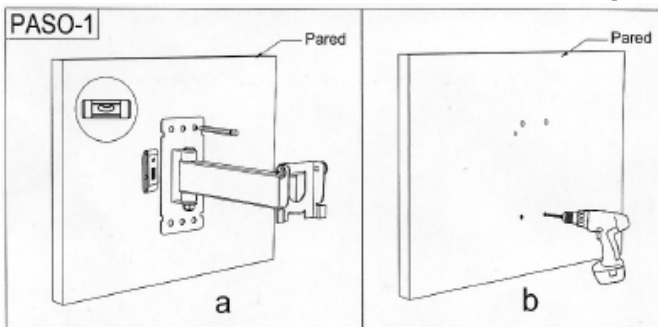
Max VESA: 200x200; inclinación: -15 a +5 grados

2. Lista de partes

Cerciórese de que todas las piezas estén incluidas de acuerdo a la lista. Nunca utilice piezas dañadas. No sustituya piezas con diferentes especificaciones.

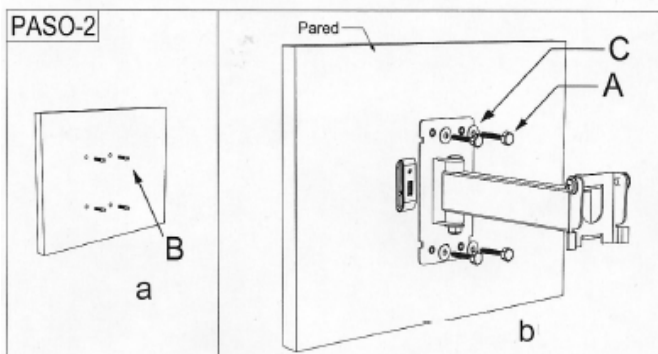


3. Instalación e instrucciones de operación:



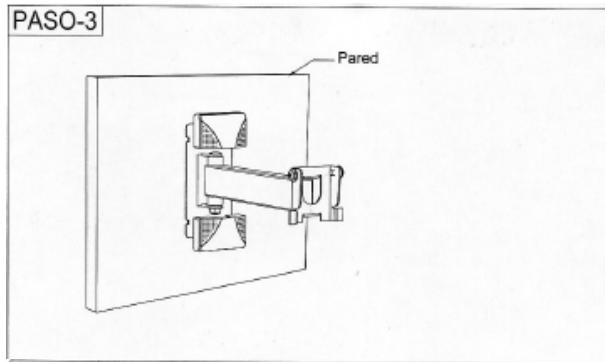
Paso 1

- Utilicé la placa de la pared como plantilla para dibujar 4 hoyos.
- Perfore hoyos de diámetro de 8mm y 50 mm de profundidad.



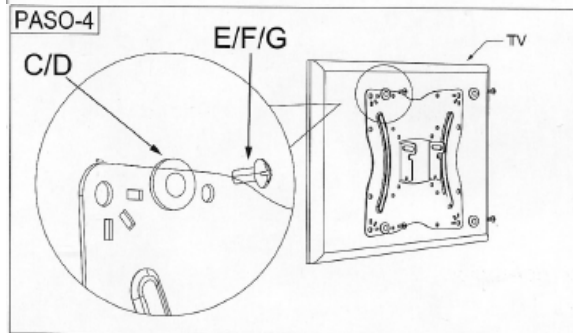
Paso 2

- Meta 4 anclas de plástico en los agujeros.
- Instale la placa de la pared.
Coloque la placa de la pared y atornille los 4 tornillos SEFL TAP en cada ancla de plástico a través de la placa metálica.



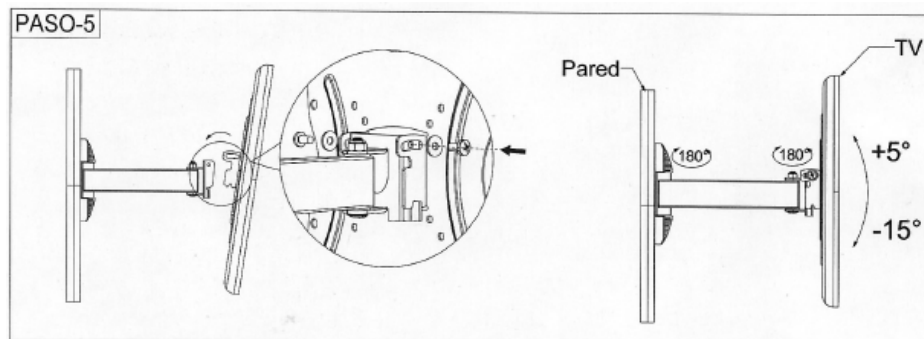
Paso 3

Instale la cubierta de plástico sobre la placa de la pared.



Paso 4

Instale el monitor/pantalla a la placa frontal con los tornillos correspondientes de la bolsa.



Paso 5

Cuelgue el monitor/pantalla y utilice los tornillos a través de 2 arandelas para fijar. Afloje los tornillos y ajuste a 5 grados hasta 15 grados el ángulo del monitor o pantalla.

Advertencia:

- No colocar en paredes de tabla roca.



- Utilice el material adecuado para la instalación del producto.
- Verifique que los cables, no sean aplastados por el soporte, para evitar daños al cable. Fíjelos dando la tolerancia necesaria para que el cable no quede demasiado tenso.
- No es recomendable colocar el producto en exteriores.

Importado por:

Technicolor Home Entertainment Services de México S. de R.L. de C.V.

Calz. Gustavo Vildosola Castro # 1769 col. Ex ejido Coahuila

Mexicali, Baja California, Mexico C.P. 21360

RFC: THE840815172

TEL: (55)58641700