

# Manual de Instalación

## Modelo: SB-1055

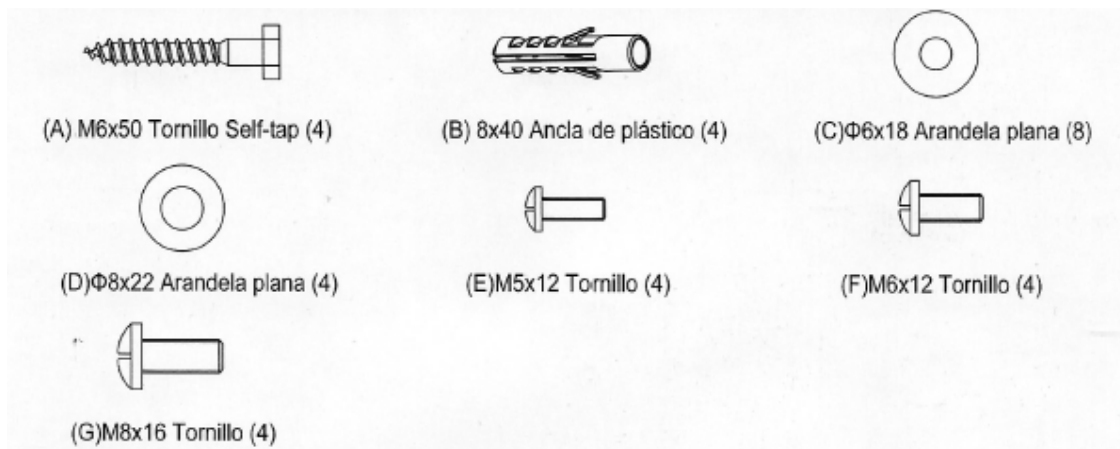
Por favor lea todas las instrucciones antes de comenzar.

### 1. Parametros técnicos.

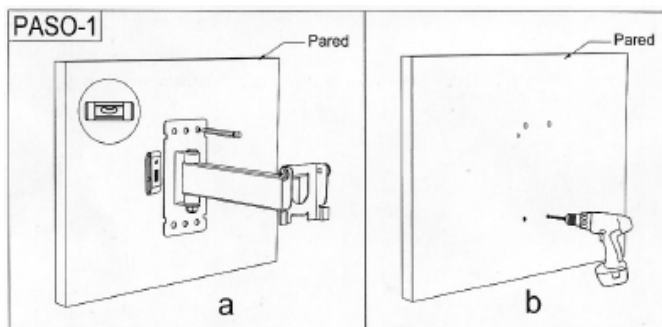
Max VESA: 200x200; inclinación: -15 a +5 grados

### 2. Lista de partes

Cerciórese de que todas las piezas estén incluidas de acuerdo a la lista. Nunca utilice piezas dañadas. No sustituya piezas con diferentes especificaciones.

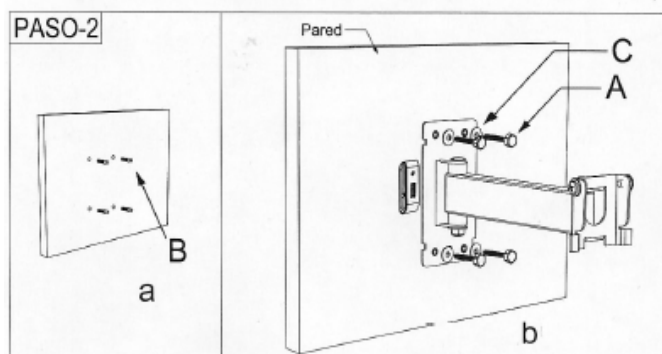


### 3. Instalación e instrucciones de operación:



#### Paso 1

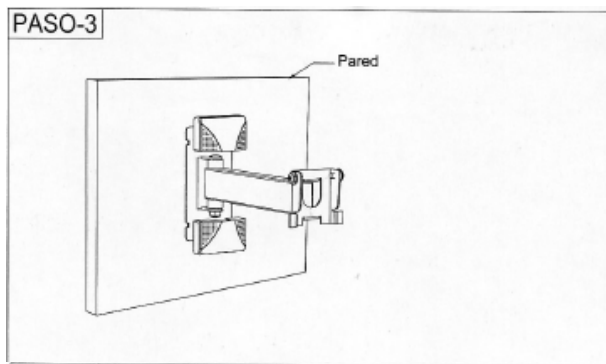
- Utilice la placa de la pared como plantilla para dibujar 4 hoyos.
- Perfore hoyos de diámetro de 8mm y 50 mm de profundidad.



#### Paso 2

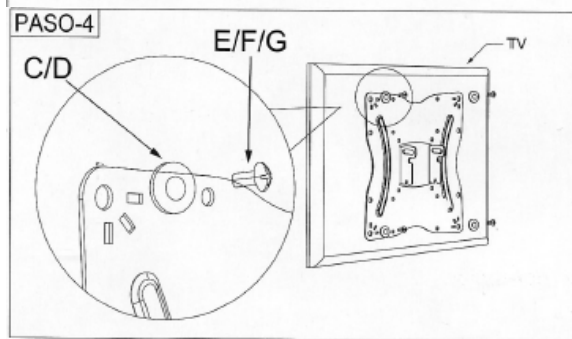
- Meta 4 anclas de plástico en los agujeros.
- Instale la placa de la pared. Coloque la placa de la pared y

atornille los 4 tornillos SELF-TAP en cada ancla de plástico a través de la placa metálica.



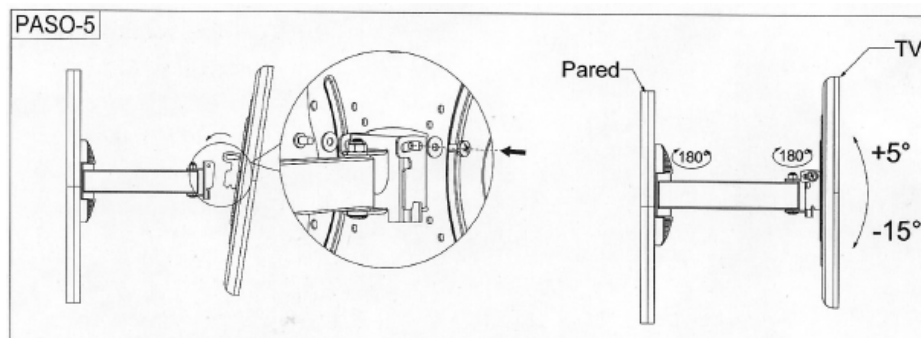
### Paso 3

Instale la cubierta de plástico sobre la placa de la pared.



### Paso 4

Instale el monitor/pantalla a la placa frontal con los tornillos correspondientes de la bolsa.



### Paso 5

Cuelgue el monitor/pantalla y utilice los tornillos a través de 2 arandelas para fijar. Afloje los tornillos y ajuste a 5 grados hasta 15 grados el ángulo del monitor o pantalla.

**Advertencia:**

- No colocar en paredes de tabla roca.
- Utilice el material adecuado para la instalación del producto.
- Verifique que los cables, no sean aplastados por el soporte, para evitar daños al cable. Fíjelos dando la tolerancia necesaria para que el cable no quede demasiado tenso.
- No es recomendable colocar el producto en exteriores.

Importado por:

IMPORTADO POR: Asia México 2019, S. de R.L. de C.V., Acacias 12 Colonia Santa María la Ribera, Cuauhtémoc, Ciudad de México, C.P. 06400, RFC: AMD130228M82 DISTRIBUIDO POR: Wal Commerce, S.A. de C.V., Baja California 245-1204 Colonia Hipódromo, Cuauhtémoc, Ciudad de México, C.P. 06100, RFC: WAL061108PG8 Correo: [contacto@walcommerce.com.mx](mailto:contacto@walcommerce.com.mx)