

Manual Instalación

SB-2670H

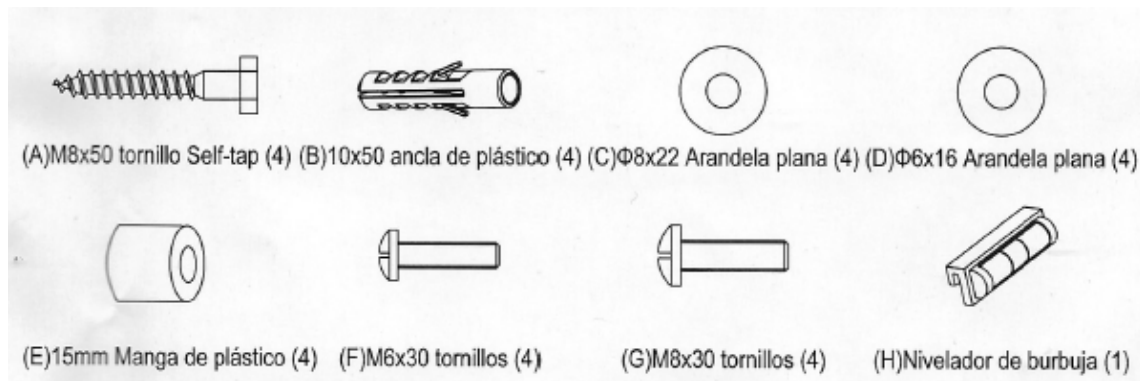
Por favor lea todas las instrucciones antes de comenzar.

1. Parametros técnicos.

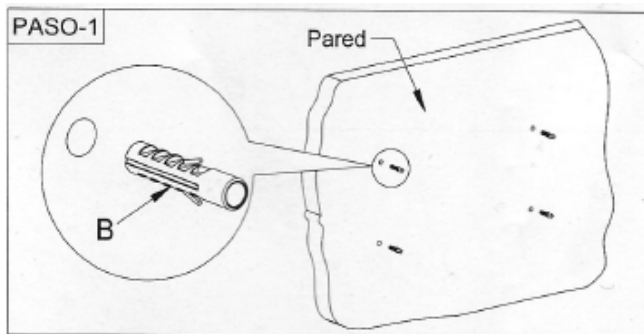
Max VESA: 400x400

2. Lista de partes

Cerciórese de que todas las piezas estén incluidas de acuerdo a la lista. Nunca utilice piezas dañadas. No sustituya piezas con diferentes especificaciones.

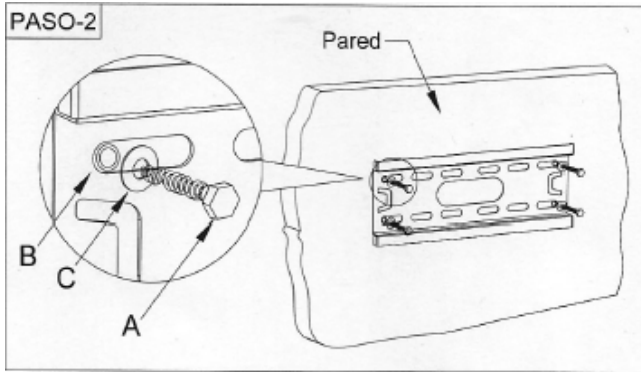


3. Instalación e instrucciones de operación:



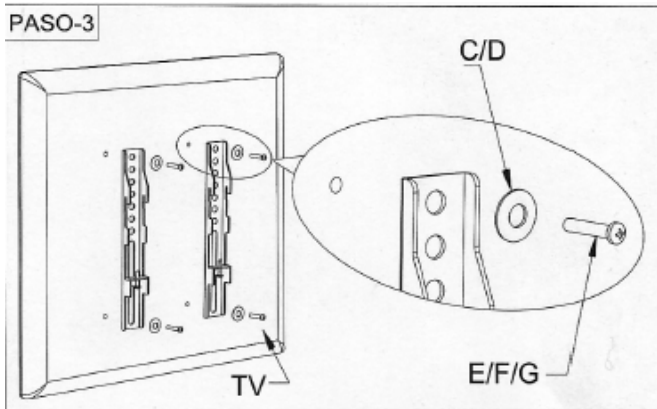
Paso 1

- Utilicé la placa de la pared como plantilla para dibujar 4 hoyos.
- Perfore hoyos de diámetro de 8mm y 50 mm de profundidad.
- Ingrese las anclas de plástico en los hoyos.



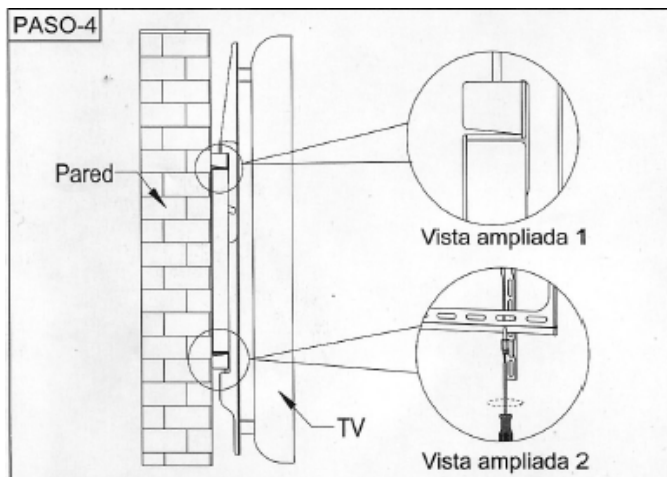
Paso 2

a. Instale la placa de la pared. Coloque la placa de la pared y atornille los 4 tornillos SEFL TAP en cada ancla de plástico a través de la placa metálica.



Paso 3

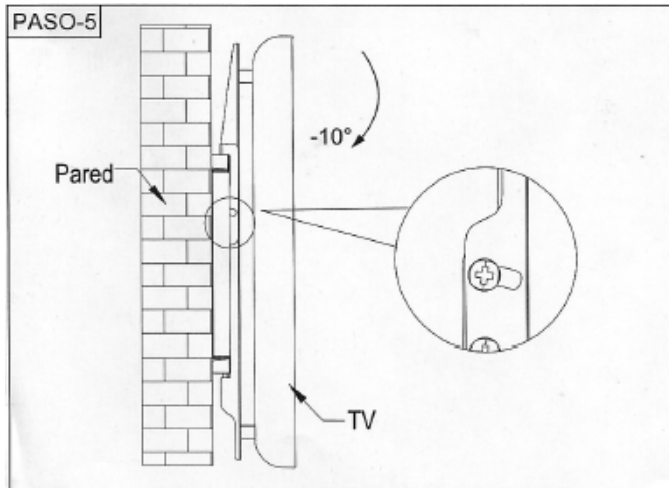
Utilice el riel de soporte en la parte posterior de la pantalla. Atornille dos tornillos en los orificios para instalar cada riel. Asegúrese que la distancia de cada soporte a la parte superior de la pantalla sea la misma y lo más centrada posible.



Paso 4

Vista Ampliada 1: Cuelgue ambos rieles del monitor/pantalla a la placa de la pared. Cerciérese que estos rieles queden fijos.

Vista ampliada 2: Fije los 2 pernos debajo de los soportes del monitor/pantalla dentro de la placa de la pared y luego atornille.



Paso 5

Ajuste el ángulo del panel entre -10 y 0 grados para su posición adecuada, al final atornille las perillas.

Advertencia:

- No colocar en paredes de tabla roca.
- Utilice el material adecuado para la instalación del producto.
- Verifique que los cables, no sean aplastados por el soporte, para evitar daños al cable. Fíjelos dando la tolerancia necesaria para que el cable no quede demasiado tenso.
- No es recomendable colocar el producto en exteriores.

Importado por:

Technicolor Home Entertainment Services de México S. de R.L. de C.V.

Calz. Gustavo Vildosola Castro # 1769 col. Ex ejido Coahuila

Mexicali, Baja California, Mexico C.P. 21360

RFC: THE840815172

TEL: (55)58641700