

# Manual de Instalación

## SB-2670X

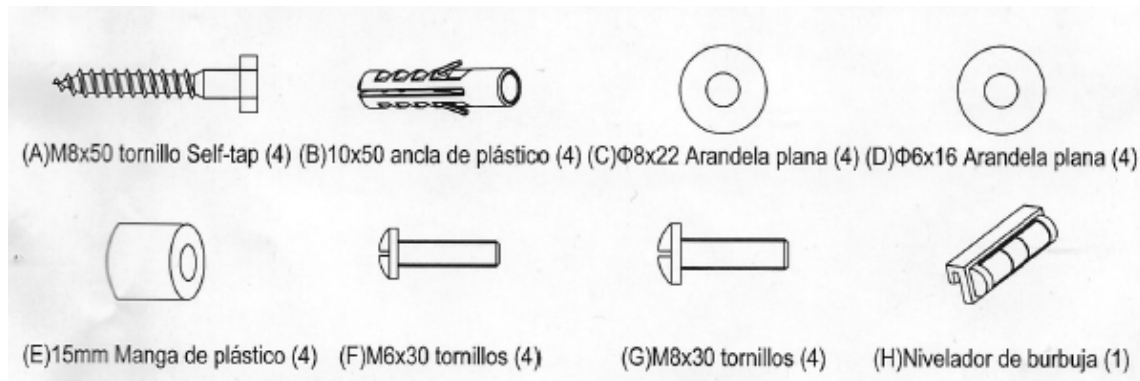
Por favor lea todas las instrucciones antes de comenzar

### 1. Parametros técnicos.

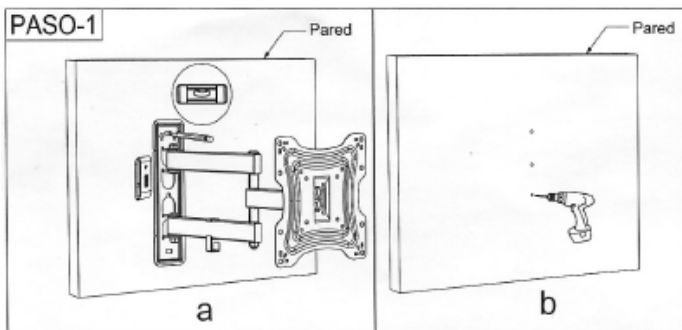
Max VESA: 400x400. Inclinación: -20 a +20 grados

### 2. Lista de partes

Cerciórese de que todas las piezas estén incluidas de acuerdo a la lista. Nunca utilice piezas dañadas. No sustituya piezas con diferentes especificaciones.

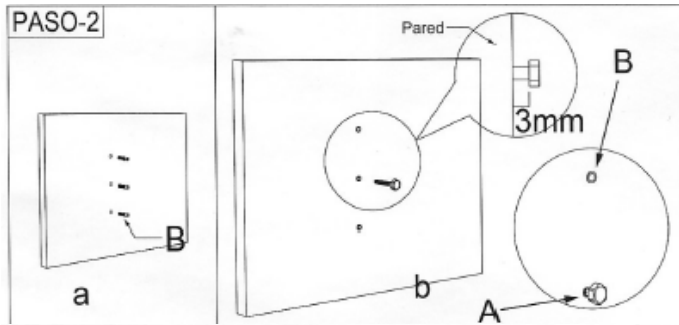


### 3. Instalación e instrucciones de operación:



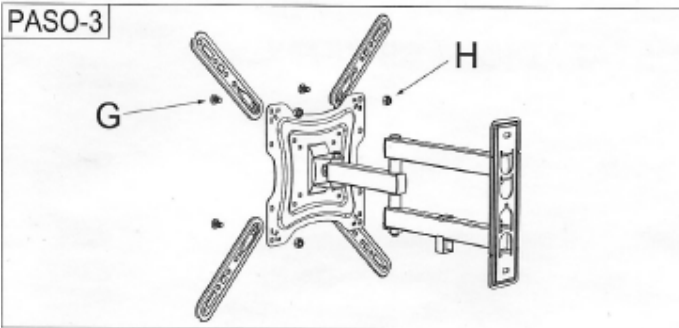
#### Paso 1

- Utilicé la placa de la pared como plantilla para dibujar 3 hoyos.
- Perfore hoyos de diámetro de 8mm y 60 mm de profundidad.



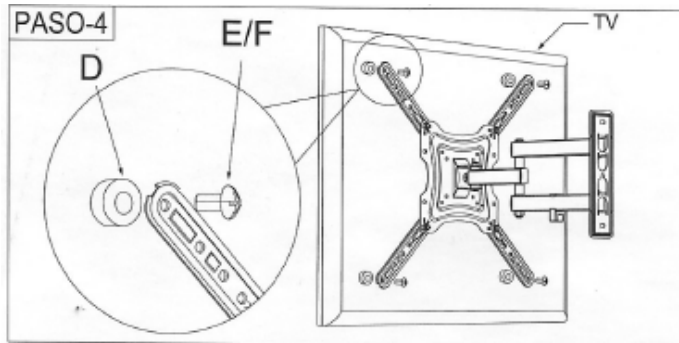
### Paso 2

- a. Meta 3 anclas de plástico en los agujeros.
- b. Atornille 1 tornillo SELF TAP al hoyo de en medio y mantenga el tornillo a 3mm de la pared.



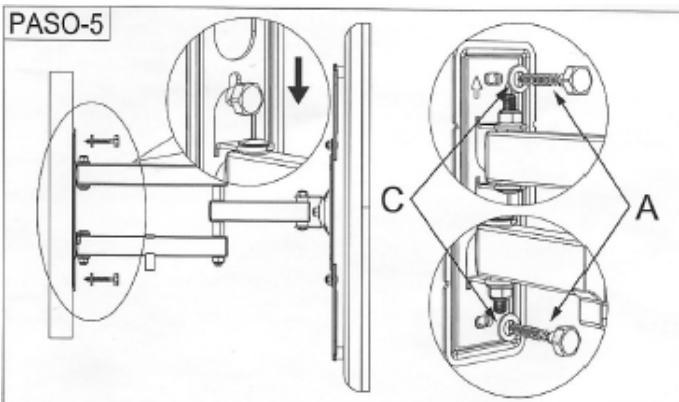
### Paso 3

Instale el adaptador.



### Paso 4

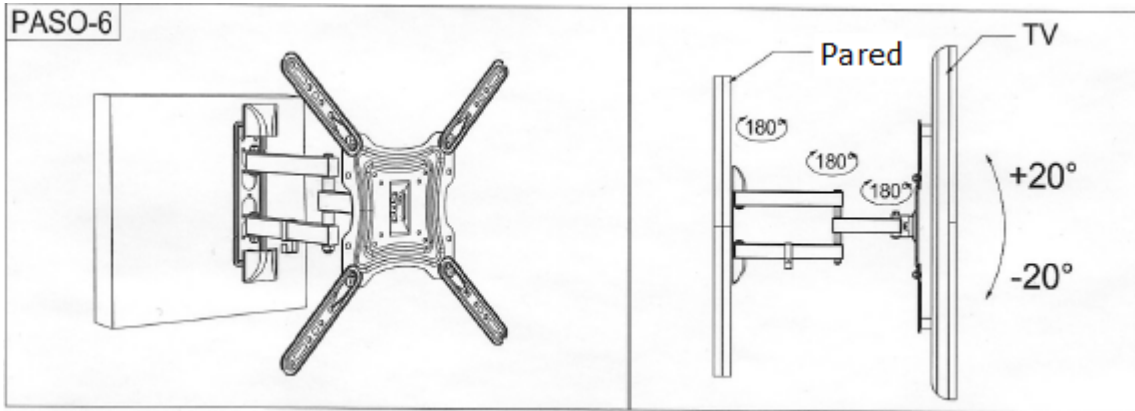
Instale el monitor/pantalla a la placa frontal con los tornillos adecuados seleccionados de la bolsa.



### Paso 5

Instale la placa de la pared. Atornille los otros dos tornillos SELF TAP en los hoyos correspondientes.

Mueva la placa de la pared para mantenerla nivelada. Apriete los dos tornillos SELF TAP.



### Paso 6

Instale la cubierta de plástico en la placa de la pared. Afloje la perilla para ajustar el ángulo del monitor/pantalla hasta 20 grados hacia arriba o hacia abajo. Una vez seleccionado el nivel ajuste firmemente la perilla.

### Advertencia:

- No colocar en paredes de tabla roca.
- Utilice el material adecuado para la instalación del producto.
- Verifique que los cables, no sean aplastados por el soporte, para evitar daños al cable. Fíjelos dando la tolerancia necesaria para que el cable no quede demasiado tenso.
- No es recomendable colocar el producto en exteriores.

Importado por:

**Technicolor Home Entertainment Services de México S. de R.L. de C.V.**

Calz. Gustavo Vildosola Castro # 1769 col. Ex ejido Coahuila

Mexicali, Baja California, Mexico C.P. 21360

RFC: THE840815172

TEL: (55)58641700